

**СРЕДСТВА ЗАЩИТЫ
ОТ ПАДЕНИЯ
С ВЫСОТЫ**

VENTO
SINCE 1990

2018
WWW.VENTOPRO.RU



СТАЦИОНАРНЫЕ СИСТЕМЫ



ЕАС ТР ТС 019/2011

vpro TL Lift

ЛИФТ

Средство защиты ползункового типа на жесткой анкерной линии «ЛИФТ» предназначено для защиты работника от падения с высоты при подъеме / спуске по вертикальным лестницам. Основным элементом системы является отличающийся повышенной прочностью стальной нержавеющей трос диаметром 8 мм. Захват ползункового типа свободно перемещается за работником при подъеме и спуске и не требует ручного регулирования. В случае срыва автоматически срабатывает механизм блокировки. Средство защиты ползункового типа на жесткой анкерной линии «ЛИФТ» устанавливается стационарно на вертикальные лестницы любого типа – фасадные, на мачтах, опорах ЛЭП и т.д.



Готовые комплекты

Артикул	Длина, м
vpro TL Lift 10	10
vpro TL Lift 20	20
vpro TL Lift 30	30
vpro TL Lift 40	40
vpro TL Lift 50	50

Комплекующие



ЛИФТ vpro TL A02

Анкерное устройство. Устанавливается в верхней и нижней точках лестницы.



vpro H01

Промежуточная направляющая с захватом для троса предотвращает лишние колебания троса.



vpro L10

Карабин для присоединения троса к анкерному устройству «Лифт».



vpro T08

Стальной трос с коушами. Присоединяется к анкерному устройству «Лифт».



vpro SW12

Натяжитель троса. Устанавливается в нижней точке лестницы, служит для натяжения троса.



vpro 1080

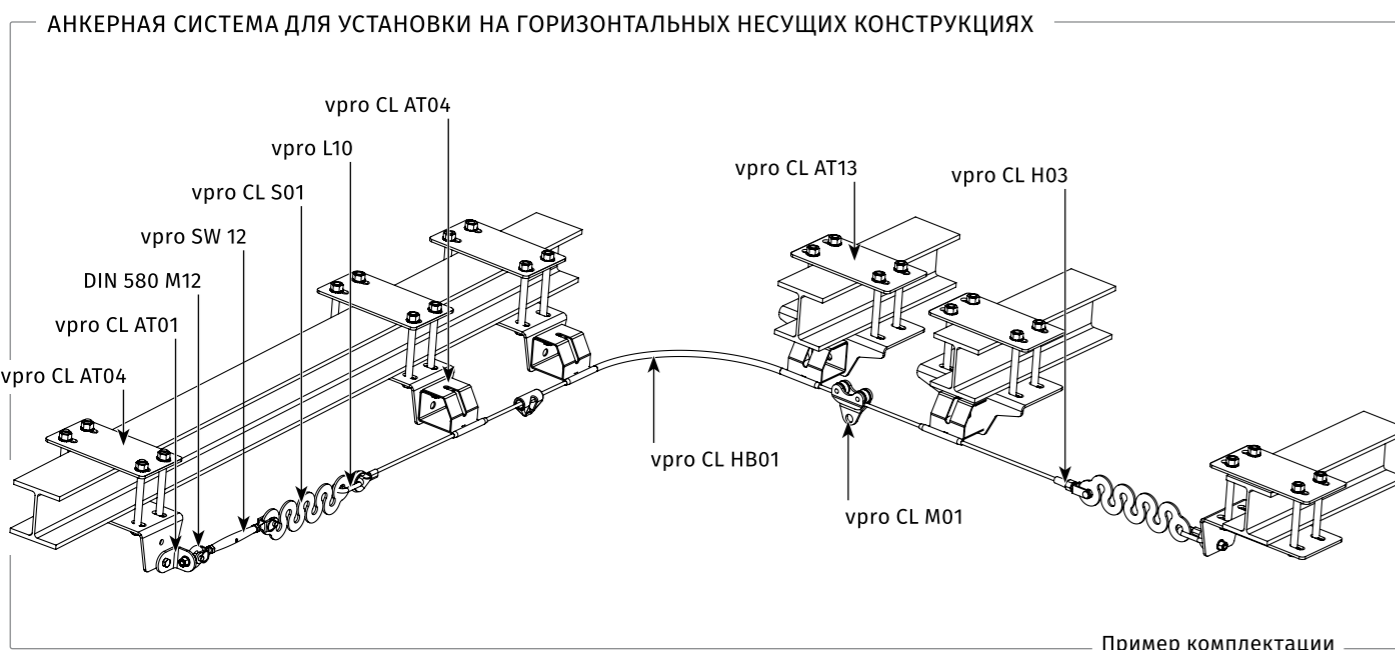
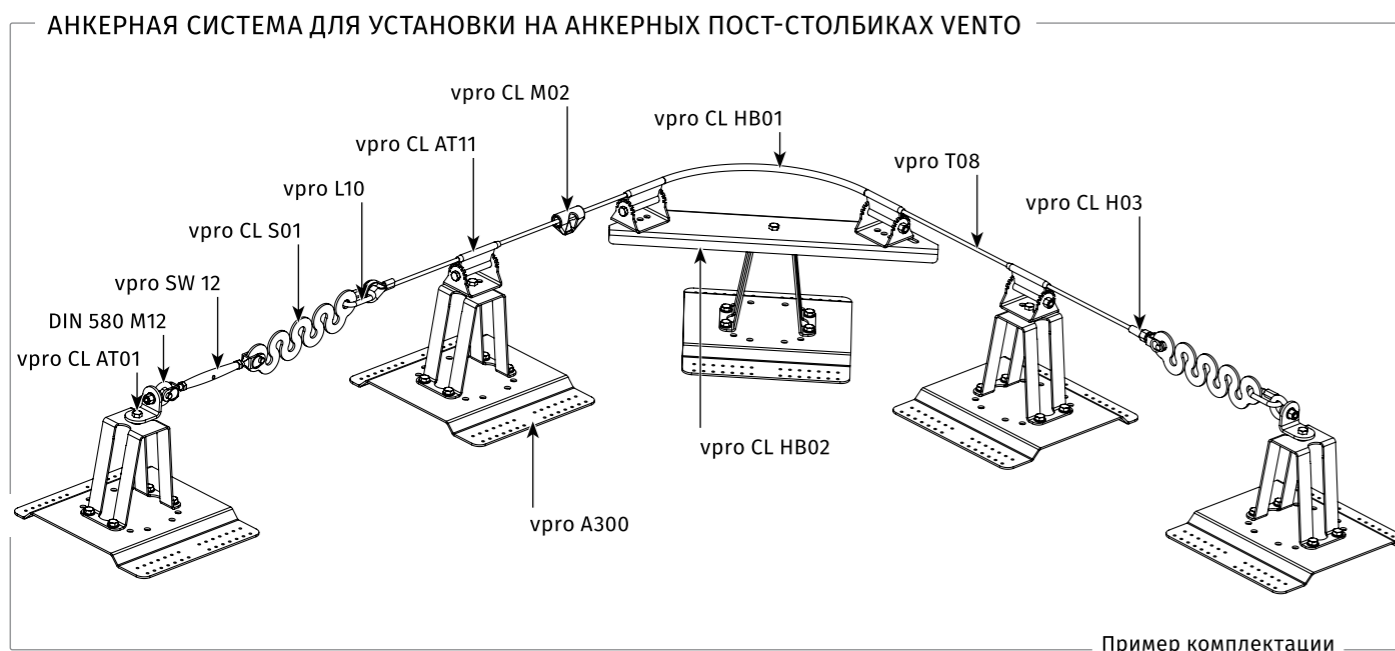
Зажим для троса. Средство защиты ползункового типа.



vpro TL A03

Удлинительная консоль. Анкерное устройство класса А. Длина, м: 2.5





EAC ТР ТС 019/2011

До 3-х пользователей



vpro CL10

ТРОСЛАЙН

Анкерная система «ТРОСЛАЙН» предназначена для использования в системах обеспечения безопасности (страховочных, рабочего позиционирования и удержания) для защиты от падения с высоты, в качестве анкерного устройства, при передвижении пользователя по горизонтальной и вертикальной плоскости или перемещении его соединительных подсистем, и допускает одновременную работу до 3-х пользователей на пролет.

Анкерная система «ТРОСЛАЙН» является компонентом системы обеспечения безопасности, стационарно устанавливаемой на различные объекты. Элементы крепления, предназначенные для установки анкерной системы VENTO «ТРОСЛАЙН», обеспечивают возможность ее монтажа на фермы, балки, фасады и прочие элементы зданий и других объектов.

Эффективность применения в составе системы обеспечения безопасности анкерной системы «ТРОСЛАЙН» обусловлена минимальным фактором падения, что обеспечивает максимальную безопасность работника как на начальном этапе при перемещении по объекту, так и при непосредственном выполнении работ.

Максимальный пролет анкерной системы - 12 м. Возможна установка анкерной системы как на уровне пользователя, так и над его головой с фактором срыва «0».

Возможна компоновка с различными анкерными устройствами VENTO для комплектации систем обеспечения безопасности.

Комплектующие

Наименование	Артикул	Внешний вид
Концевой структурный анкер	vpro CL AT01	
	vpro CL AT02	
Промежуточный структурный анкер	vpro CL AT11	
	vpro CL AT12	
Поворотная трубка	vpro CL HB01	
Поворотная пластина	vpro CL HB02	
Амортизатор рывка	vpro CL S01	
Цанговый зажим	vpro CL H03	
Натяжитель троса	vpro SW 12	
Трос	vpro T08	
Карабин соединительный	vpro L10	
Монтажный комплект		Рым-болт DIN 580 M12
		Гайка DIN 934 M12
		Шайба DIN 127 A-13
		Болт DIN 933 M12x20
Пломба маркировочная		
Чек-лист квартального осмотра оборудования ТМ VENTO		
Чек-лист периодического осмотра оборудования ТМ VENTO		
Информационная табличка		



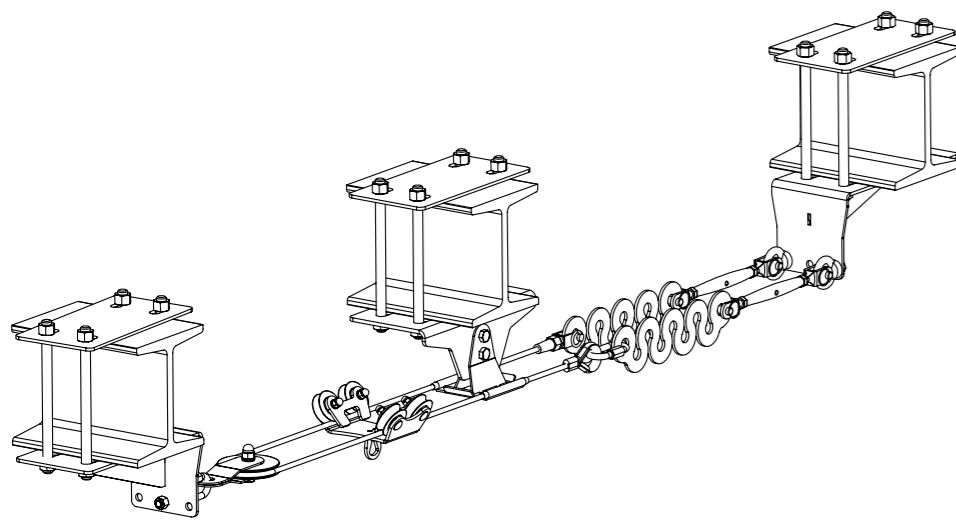
vpro CL M01

Мобильная анкерная точка крепления для анкерной системы расположенной над пользователем.



vpro CL M02

Мобильная анкерная точка крепления



Комплекующие

Наименование	Артикул	Внеший вид
Концевой структурный анкер	vpro CL AT03	
Концевой структурный анкер	vpro CL AT04	
Пластина ответная	vpro CL H04	
Промежуточный структурный анкер	vpro CL AT13	
Мобильная точка крепления	vpro CL M03	
Поворотный ролик	vpro CL HB03	
Амортизатор рывка	vpro CL S01	
Цанговый зажим	vpro CL H03	
Натяжитель троса	vpro SW12	
Трос	vpro T08	
Карабин соединительный	vpro L10	
Пломба маркировочная		
Комплект документации		
Информационная табличка		

Преимущества:

- Устанавливается выше пользователя - это обеспечивает минимальный фактор рывка «0»
- Стабильное передвижение мобильной точки крепления по всей длине благодаря тросу из нержавеющей стали
- Легкая мобильная точка крепления из нержавеющей стали и дюралюминиевого сплава
- Незначительное усилие при передвижении соединительно-амортизирующих подсистем пользователем
- Высокопрочные подшипники качения обеспечивают плавность хода
- Одновременная работа до 3-х пользователей
- Предназначено для использования во взрывоопасных средах и исключает искрообразование при эксплуатации

ЕАС ТР ТС 019/2011

До 3-х пользователей



vpro CL 20

ТАНДЕМ

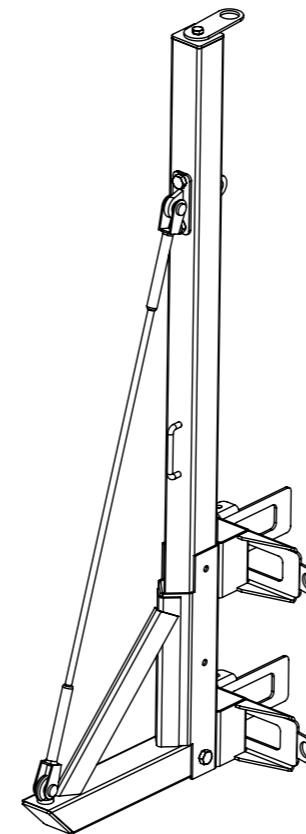
Анкерная система «ТАНДЕМ» предназначена для использования в системах обеспечения безопасности (страховочных, рабочего позиционирования и удержания) для защиты от падения с высоты, в качестве анкерного устройства, при передвижении пользователя по горизонтальной и вертикальной плоскости или перемещении его соединительных подсистем, и допускает одновременную работу до 3-х пользователей.

Анкерная система VENTO «ТАНДЕМ» является компонентом системы обеспечения безопасности, стационарно устанавливаемой на различные объекты.

Элементы крепления, предназначенные для установки анкерной системы VENTO «ТАНДЕМ», обеспечивают возможность ее монтажа на фермы, балки и прочие элементы зданий и других объектов.

Анкерная система VENTO «ТАНДЕМ» может эксплуатироваться в различных климатических условиях при температуре окружающей среды от минус 40 до плюс 50 °С.

Эффективность применения в составе системы обеспечения безопасности анкерной системы VENTO «ТАНДЕМ» обусловлена минимальным фактором падения, что обеспечивает максимальную безопасность работника как на начальном этапе при перемещении по объекту, так и при непосредственном выполнении работ.



УСО

vpro B002

Анкерный столбик «УСО» с креплением к универсальной стойке опоры предназначен для установки на вертикальные опоры квадратного или прямоугольного сечения не менее 200*200 мм.



ПОСТ-СТОЛБИК

Анкерное устройство для установки на горизонтальных и наклонных поверхностях (кровля из профлиста, сэндвич-панели).
vpro A300 - анкерное устройство как компонент системы Трослайн.
vpro A301 - для одного пользователя.
vpro A302 - для двух пользователей.

АНКЕРНЫЙ СТОЛБИК vpro B003

Анкерный столбик с креплением к грузовому контейнеру является компонентом системы обеспечения безопасности при работе на высоте. Представляет собой анкерное устройство класса В и предназначено для установки на фитинг грузового контейнера.

Технические характеристики:

- Материал: оцинкованная сталь
- Размеры: 1262 x 200 x 180
- Общая масса: 11,5 кг



vpro A300



vpro A301



vpro A302



vpro A311



vpro A312

АНКЕРНОЕ УСТРОЙСТВО

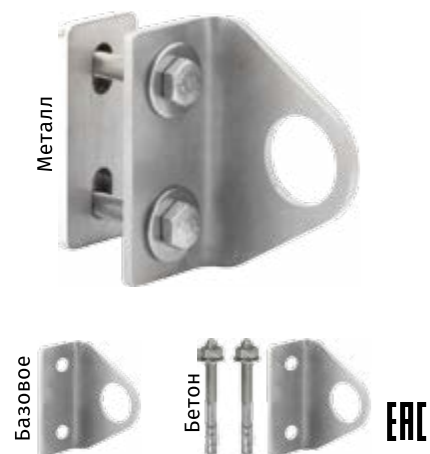
Анкерное устройство для установки на горизонтальных и наклонных поверхностях (кровля из профлиста, сэндвич-панели).
vpro A311 - для одного пользователя.
vpro A312 - для двух пользователей.



ПОСТ-СТОЛБИК

vpro A422

Анкерный пост-столбик для установки в железобетонные, металлические поверхности, конструктивные элементы конструкций из стандартного проката является компонентом системы обеспечения безопасности работ на высоте.



УХО vpro A001
Устройство для организации точки анкерного крепления на любой поверхности или конструкции. Три варианта комплектации.



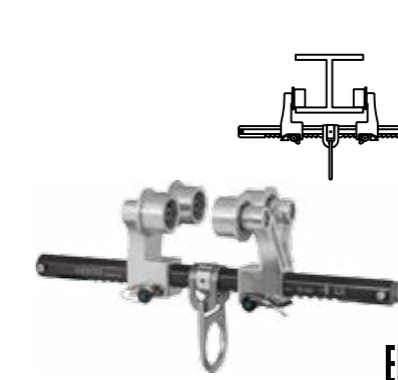
ТЕТИВА vpro A021
Устройство для организации точки анкерного крепления на тетиве стационарной или переносной лестницы любого типа.



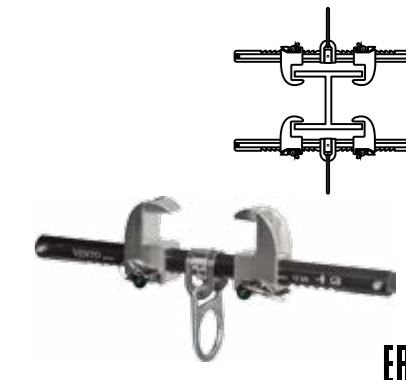
КОРОБ vpro A011
Устройство для организации точки анкерного крепления на любом вертикальном элементе конструкции – труба, тавр, уголок и т.д.



ТРАВЕРСА vpro A266
Устройство для организации точки анкерного крепления на горизонтальных элементах конструкции диаметром до 110 мм – траверса, балка и т.д. Монтируется на тетиву переносной лестницы любого типа.



ТАВР РОЛЛ vpro tavr roll
Анкерное устройство для установки на горизонтальных тавровых и двутавровых балках. Регулируется по ширине балки. Свободно перемещается за пользователем.



ТАВР ФИКС vpro tavr fix
Устройство для организации анкерной точки на горизонтальных тавровых и двутавровых балках. Регулируется по ширине балки. Фиксируется на балке.



ШЛЯМБУРНОЕ УХО Ss
Шлямбурное ухо для организации анкерных точек. Под анкер 10 мм или 12 мм

Артикул	10 мм	12 мм	Материал
vpro 0151	•		Нержавеющая сталь
vpro 0152		•	



ШЛЯМБУРНОЕ УХО Zn
Шлямбурное ухо для организации анкерных точек. Под анкер 10 мм или 12 мм

Артикул	10 мм	12 мм	Материал
vpro 0141	•		Сталь с оцинковкой
vpro 0142		•	



ШЛЯМБУРНОЕ УХО С КОЛЬЦОМ
Шлямбурное ухо с кольцом для организации анкерных точек. Под анкер 10 мм или 12 мм

Артикул	10 мм	12 мм	Материал
vpro 0153	•		Нержавеющая сталь
vpro 0154		•	
vpro 0143	•		Сталь с оцинковкой
vpro 0144		•	



УХО С КОЛЬЦОМ И ЦЕПЬЮ Ss
Шлямбурное ухо с кольцом и цепью для организации анкерных точек. Под анкер 10 мм или 12 мм

Артикул	10 мм	12 мм	Материал
vpro 0155	•		Нержавеющая сталь
vpro 0156		•	



УХО С КОЛЬЦОМ И ЦЕПЬЮ Zn
Шлямбурное ухо с кольцом и цепью для организации анкерных точек. Под анкер 10 мм или 12 мм

Артикул	10 мм	12 мм	Материал
vpro 0145	•		Сталь с оцинковкой
vpro 0146		•	



ШЛЯМБУР В СБОРЕ
Шлямбурное ухо с анкером для организации анкерных точек.

Артикул	10 мм	12 мм	Материал
vpro 0159	•		Нержавеющая сталь
vpro 0163		•	
vpro 0149	•		Сталь с оцинковкой
vpro 0150		•	



LINK 8 vpro 0138
Стальной карабин для соединения элементов стационарных систем. Затягивается гаечным ключом. Нагрузка, kN: 22



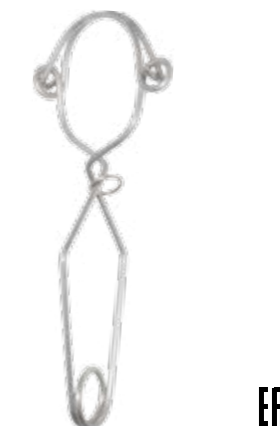
КРЮК vpro A265
Устройство для организации точки анкерного крепления на горизонтальных элементах конструкции диаметром до 110 мм – траверса, балка и т.д.



C10 vnt c10
Временное переносное анкерное устройство из стального троса в ПВХ оплетке. Предназначено для организации точки анкерного крепления путем охвата несущих конструкций.



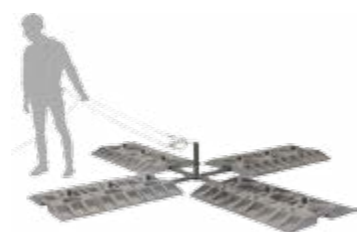
КАРАБИН ПРУТКОВЫЙ vpro A259
Стальной прутковый карабин для организации анкерных точек на элементах конструкции. Нагрузка, kN: 23. Раскрытие, мм: 87



КАРАБИН ТРУБНЫЙ
Стальной карабин для организации анкерных точек на элементах конструкции диаметром до 140 мм.

Артикул	Размер	Нагрузка
vpro 0053	80 мм	22 kN
vpro 0054	100 мм	
vpro 0055	140 мм	

КРЕСТ ПРОТИВОВЕСНОЕ АНКЕРНОЕ УСТРОЙСТВО



КРЕСТ



vpro E001

EAC

Анкерное устройство с противовесом «КРЕСТ» устанавливается на горизонтальные поверхности (с отклонением по горизонтали не более чем на 5 градусов).

Предназначено для применения со средствами индивидуальной защиты от падения с высоты. Допускается одновременная работа 2 человек.

Может использоваться в качестве постстолбиков для установки горизонтальных анкерных линий «Трослайн» и «Скайлайн» VENTO.

ЗАСОВ ВРЕМЕННОЕ ПЕРЕНОСНОЕ АНКЕРНОЕ УСТРОЙСТВО



ЗАСОВ



vpro B001

EAC

Временное переносное анкерное устройство «ЗАСОВ» является компонентом системы обеспечения безопасности работ на высоте.

Представляет собой анкерное устройство класса В и предназначено для использования в строительных проемах (оконных или дверных) шириной 360 - 1250 мм.

Допускается одновременная работа 2 человек.



СКАЛА ПЕРЕНОСНОЙ ШТАТИВ-ТРЕНОГА

VENTO
SINCE 1990



EAC

СКАЛА

с лебедкой vpro trpd 2.0

Переносной штатив-тренога «Скала» с лебедкой предназначен для организации подъема и спуска людей с одновременным осуществлением страховки, а также для закрепления различных средств безопасности (например, СИЗ втягивающего типа).

Штатив незаменим при организации работ в колодцах, резервуарах, шахтах и других замкнутых пространствах. Три анкерные точки крепления позволяют закрепить на «Скале» все необходимое страховочное и вспомогательное оборудование, обеспечив страховочной системой не только спускаемого, но и оператора лебедки.

- Временное переносное анкерное устройство
- Высота, м: max 2.4
- Длина троса лебедки, м: 20
- Грузоподъемность лебедки силами 1 человека, кг: 250
- Масса с лебедкой, кг: 35



EAC

СКАЛА

без лебедки vpro trpd 2.1

- Временное переносное анкерное устройство
- Высота, м: max 2.4
- Масса, кг: 17
- Длина в сложенном состоянии, м: 1
- 3 точки анкерного крепления



EAC

ТРАПЕЦИЯ

vnt 059

Устройство для спуска и подъема работника. Специальная конструкция обеспечивает вертикальное положение работника даже в случае его бессознательного состояния.



EAC

ЛЕБЕДКА

vpro trpd 2.2

Мобильная лебедка для установки на ногу-опору переносного штатива-треноги.

Длина троса, м: 20 / 35



Вариант использования

EAC ТР ТС 019/2011

До 3-х пользователей



vpro DL 2tavr

ДВУТАВР

Стационарная горизонтальная анкерная система «ДВУТАВР» предназначена для использования в системах обеспечения безопасности (страховочных, рабочего позиционирования и удержания) для защиты работника от падения с высоты. Основным несущим элементом данной анкерной системы является двутавр, что обеспечивает повышенную прочность. Анкерная система «ДВУТАВР» рассчитана на одновременную работу до трех человек.

Стационарная горизонтальная анкерная система «ДВУТАВР» является компонентом системы обеспечения безопасности, стационарно устанавливаемой на различные объекты. Элементы крепления анкерной системы «ДВУТАВР» обеспечивают возможность ее монтажа на фермы, балки, фасады и прочие элементы зданий и других объектов.

Область применения анкерной системы «ДВУТАВР» – непосредственно над местом проведения работ в помещениях, под кровлей, на фасадах зданий и сооружений, на отдельно стоящих конструкциях. Также может использоваться в качестве анкерной точки в системе канатного доступа.

Используется совместно с СЗВТ, со стропом с амортизатором, с СИЗ ползункового типа на гибкой анкерной линии.

**«ДВУТАВР»
ОТЛИЧАЕТСЯ ВЫСОКОЙ
ИЗНОСОСТОЙКОСТЬЮ И
ДЛИТЕЛЬНЫМ СРОКОМ
СЛУЖБЫ**



EAC

vpro DL M01

Мобильная анкерная точка крепления



Комплектующие

Артикул	Наименование	Внешний вид
vpro DL AR600	Прямой сегмент 6 м	
vpro DL AR500	Прямой сегмент 5 м	
vpro DL AR400	Прямой сегмент 4 м	
vpro DL AR300	Прямой сегмент 3 м	
vpro DL AR200	Прямой сегмент 2 м	
vpro DL AR100	Прямой сегмент 1 м	

Артикул	Наименование	Внешний вид
vpro DL ARbent	Угловой сегмент радиусом 1,5 м	
vpro DL AV01	Кронштейн универсальный	
vpro DL AV02	Кронштейн консольный	
vpro DL L01	Соединительный элемент	
vpro DL AH01	Концевой ограничитель	



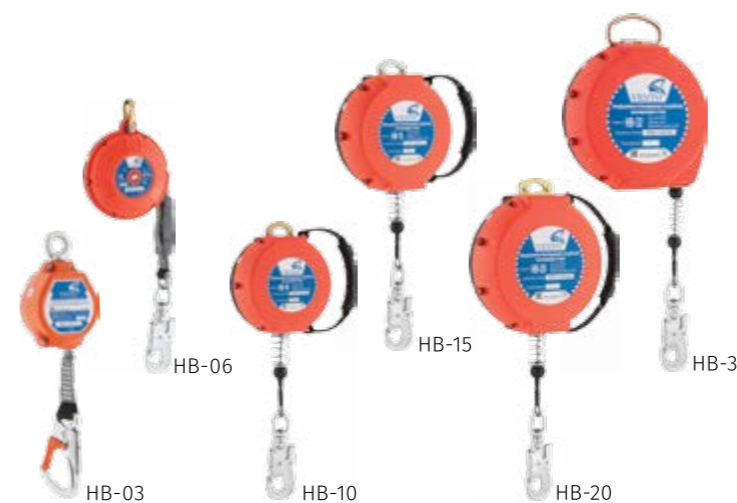
vpro HB02 set 0052

vpro HB02 set 0051

vpro HB02 set 0058

vpro HB02 set 0258

	Артикул	Масса, кг
Одинарные	vpro HB02 set 0052	1,17
	vpro HB02 set 0051	1,45
	vpro HB02 set 0058	1,42
	vpro HB02 set 0258	1,85
Двойные	vpro HB02 duo 0052	2,35
	vpro HB02 duo 0051	2,92
	vpro HB02 duo 0058	2,85
	vpro HB02 duo 0258	3,72



НВ-03 / НВ-06 / НВ-10 / НВ-15 / НВ-20 / НВ-32

Средство защиты втягивающего типа.

Артикул	Модель	Тип	Длина, м	Масса, кг
vpro HB03	НВ-03	Ленточный	3,5	1,6
vpro HB06	НВ-06	Ленточный	6	2,5
vpro HB10	НВ-10	Тросовый	10	5,7
vpro HB15	НВ-15	Тросовый	15	7,7
vpro HB20	НВ-20	Тросовый	20	10,1
vpro HB32	НВ-32	Тросовый	32	13,1

EAC ТР ТС 019/2011

НВ-02

Компактное страховочное устройство для предотвращения или моментальной остановки падения.

«НВ-02» обеспечивает защиту от падения при работе на малой высоте.

Блокирующий механизм уменьшает глубину возможного падения и осуществляет быструю блокировку.

Встроенный амортизатор снижает нагрузку на тело человека в момент падения.

Посредством адаптера и карабина с байонетной муфтой два устройства подключают на ленты привязи, оставляя свободной страховочную точку на спине для другого оборудования.

Длина ленты, м: 1,5



vpro HB02 duo set 0058



vpro O300

Адаптер для присоединения к опоре штатива-треноги.

НВ EVAK

Блокирующее устройство втягивающего типа с функцией лебедки. Может быть установлено на опору штатива-треноги.

Артикул	Модель	Длина троса, м
vpro HB Evak 15	НВ EVAK 15	15
vpro HB Evak 25	НВ EVAK 25	25



ШИП vpro 0263

Наконечник для штанги



ЛАФЕТ vpro 0262

Наконечник для штанги



МАЧТА М10 vpro 0260

Штанга для дистанционной установки анкерных устройств. Используется с наконечниками ШИП и ЛАФЕТ. Длина, м: 10



МОНТАЖНЫЙ КАРАБИН vpro 0058

Карabin для дистанционного подсоединения. Используется с наконечником ЛАФЕТ.



ИНСТАЛЛЯЦИОННЫЙ КАРАБИН vpro 0264

Карabin для дистанционного подсоединения. Используется с наконечником ШИП.



С10Е С10е

Временное переносное анкерное устройство. Используется с наконечником ШИП.



ПИТОН vnt 912

Временное переносное анкерное устройство с мобильной точкой анкерного крепления. Компактный полиспаст, полностью готовый к работе. Длина, см: 40 - 80



RESCUE SET vnt RescueSet

Комплект оборудования для спасения и эвакуации людей с случае аварии или несчастном случае при производстве работ на высоте. Применяется работником самостоятельно или для спасения пострадавшего при помощи членов рабочей бригады или силами спасателей. Складские позиции - 30 и 50 м, по желанию заказчика возможно изготовить любой метраж до 50 метров с шагом 1 метр.



ЗАЖИМ НА ГАЛ vnt 087

СЗПТ на гибкой анкерной линии. Длина, м: 10 / 20 / 30 / 40 / 50 / 100 / 200

Груз для ГАЛ (опционально)



АНКЕРЛАЙН 12 vnt 090

Анкерная линия из высокопрочного каната. Диаметр каната, мм: 12
Длина, м: 10 / 20 / 30 / 40 / 50 / 100 / 200



АРАМИДЛАЙН 11 vnt 088

Огнеупорная анкерная линия. Диаметр каната, мм: 11
Длина, м: 50 / 100 / 200



МОНОСПАС ss mono

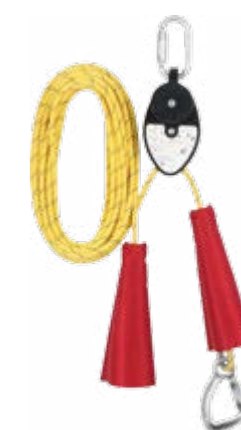
Индивидуальное спасательное устройство для спасения и эвакуации. Предназначено для равномерного спуска с постоянной скоростью до 2 м/с. Используется стальной трос в полиамидной оплетке.

Артикул	Высота спуска, м
ss mono 15	15
ss mono 30	30
ss mono 50	50



САПСАН vpro 0251 set

Индивидуальное спасательное устройство для спасения и эвакуации с функцией подъема. Предназначено для спуска с постоянной скоростью до 2 м/с. Спуск возможен как самостоятельный, так и с помощью второго человека (спасателя). Входит в состав систем спасения и эвакуации.



СОКОЛ vpro 0252 set

Индивидуальное спасательное устройство для спасения и эвакуации. Предназначено для равномерного спуска с постоянной скоростью до 2 м/с. Спуск возможен как самостоятельный, так и с помощью второго человека (спасателя). Входит в состав систем спасения и эвакуации.



СКАЙЛАЙН vpro 0290

Мобильная горизонтальная анкерная линия. Переносное анкерное устройство для организации страховки работников вдоль горизонтальной плоскости.



МСНС-К ss MSNS-K

Многофункциональные спасательные носилки Самоспас классические.



МСНС-Т ss MSNS-T

Многофункциональные спасательные носилки Самоспас тактические.



МСНС-П ss MSNS-P

Многофункциональные спасательные носилки Самоспас плавающие.



КОНТАКТЫ:
+7 (495) 640-45-05
www.ventopro.ru
info@ventopro.ru

2018